

マシニングセンタ

設備  
更新

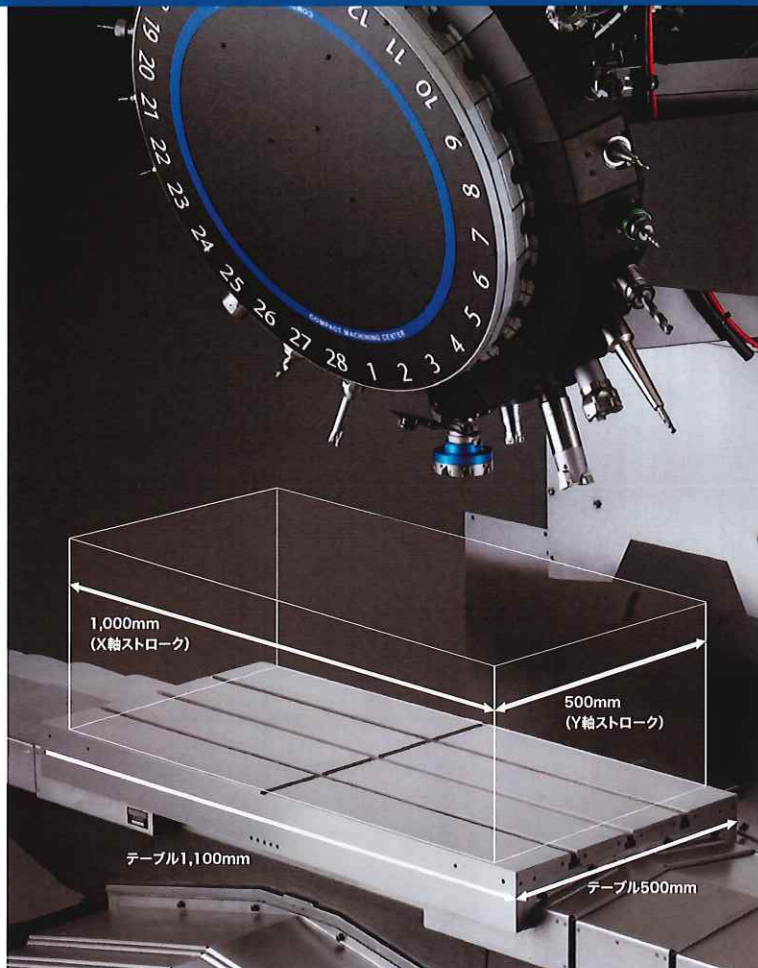
キャンペーン

キャンペーン期間

2024

2024

6/3 ~ 12/27



## ☑ キャンペーン内容

キャンペーン期間中、ご成約時に、下取り対象機種の下取りをお申込みいただいたお客様に、ご成約頂いたSPEEDIOを特別価格にてご提示させていただきます。

## ☑ ご成約(購入)の対象製品

SPEEDIO全機種



## ☑ 下取り対象機種

ブラザー機及び他社製マシニングセンタ主軸30番相当機および主軸40番相当機

- ①ブラザー機はSPEEDIO全機種、タッピングセンター（型式がTCから始まるもの）
- ②他社NC機はメーカーを問わないが、機種と型式が明確な機械が対象

対象外

主軸50番、旋盤、故障機、タッピングセンター以外のBT・BR・等の従来機、ワイヤー放電加工機

## ☑ お申し込みについて

営業担当者、お取引の販売店または最寄りのブラザー工業の営業所までお尋ねください。

Webから申し込む場合

右のQRコード、もしくは『SPEEDIO 更新キャンペーン』とお調べいただき、申込ページよりお申し込みください。



ブラザー工業株式会社  
マシナリー事業

〒448-0803 愛知県刈谷市野田町北地蔵山1番地5  
http://www.brother.co.jp

営業所一覧



お取り扱い



# 導入コストを抑えるなら今!

30番最大級の加工エリアを持つ、  
ワイドストロークモデル



W1000Xd2

大物ワーク加工

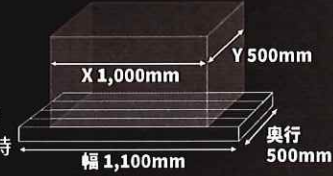


電気自動車のバッテリーケースや自動車サブフレームなどの大物ワークの多面加工が可能です。

小物ワーク多数個取り加工



小物ワーク多数個取りや多品種ワークの並べ置きなどによる長時間運転に、最大限に対応します。



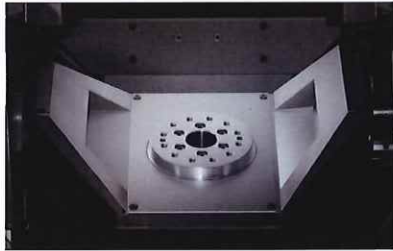
ワイドな加工エリアにより加工対象部品と工程の自由度を拡大

コンパクトボディに機能を集約  
多様な加工をこの1台で実現



M300Xd1-5AX

旋削・マシニングの複合加工や多面加工に高生産性を発揮。同時5軸加工も可能。



自在に割り出し  
工程集約を加速させる

治具エリア最大φ500の新開発傾斜ロータリーテーブルを搭載。28本マガジンの組み合わせにより30番の常識を変える多面加工を実現します。



U500Xd1

## 24年前のブラザータッピングセンター(TC-S2A)と、SPEEDIOの性能比較



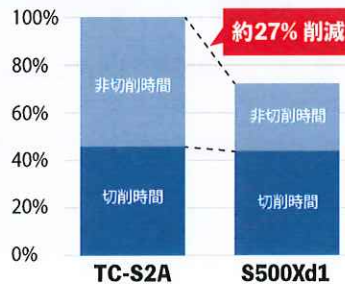
TC-S2A



SPEEDIO S500Xd1

ある加工物を想定した結果

サイクルタイム測定結果



消費電力量測定結果



※TC-S2Aを100%とした場合。当社サンプルプログラムで比較。

## 導入後もSPEEDIOなら安心!

### つながるコールセンター

コールセンターでは24時間365日対応可能な修理受付チャットボット、映像で故障箇所を確認できるビデオ電話サポートもご用意。チャットボットでは、コールセンターの時間外でもトラブルシューティング、アラーム処理の対応情報が入手いただけます。



### 保守サービス

修理故障によりマシンダウン、生産稼働が停止状態になった場合は受付から48時間以内対応を目指しています。修理時には点検を行い機械状態をお客様にお伝えしています。

診断(～4時間)

部品手配・  
出勤準備(～36時間)

修理(～8時間)